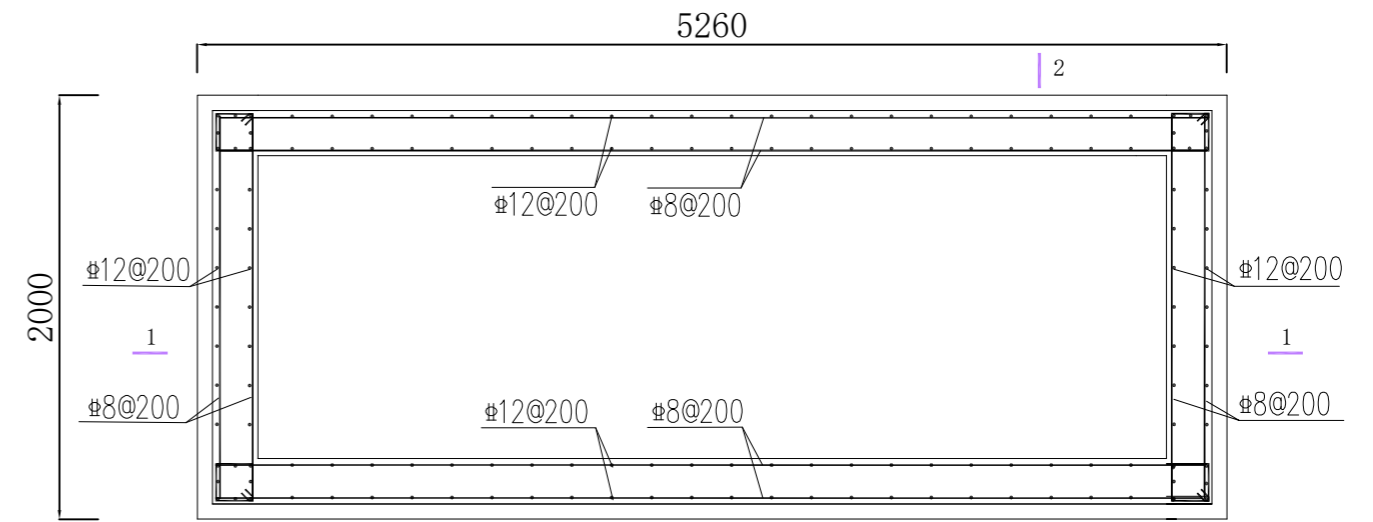
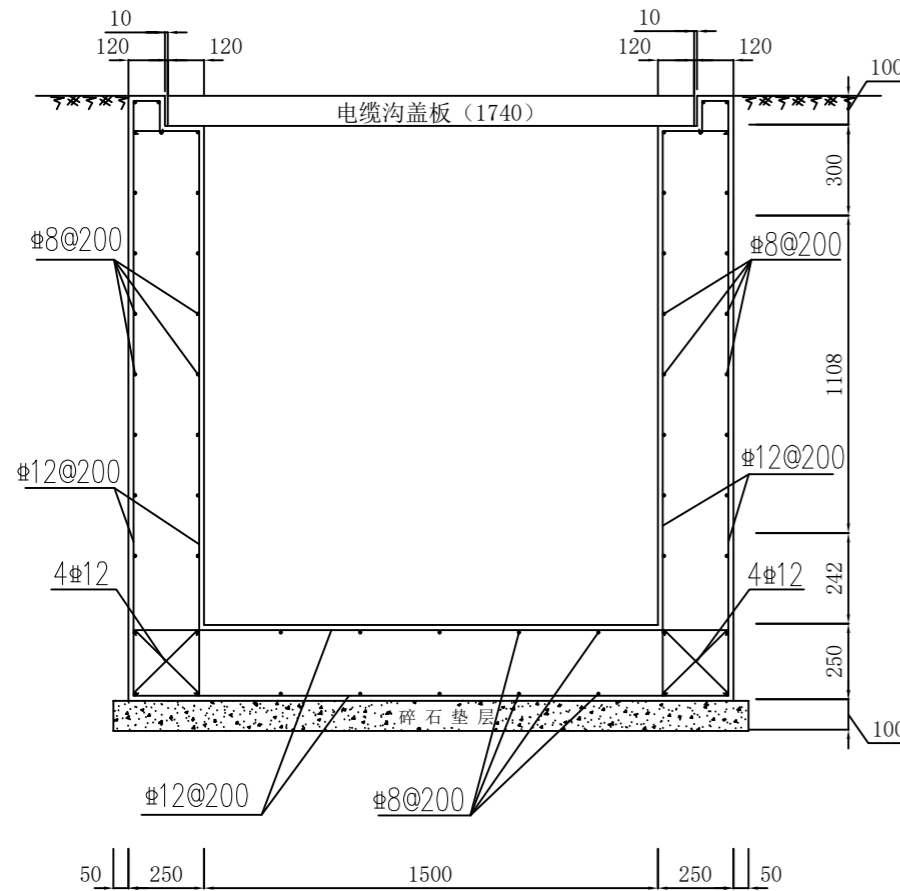


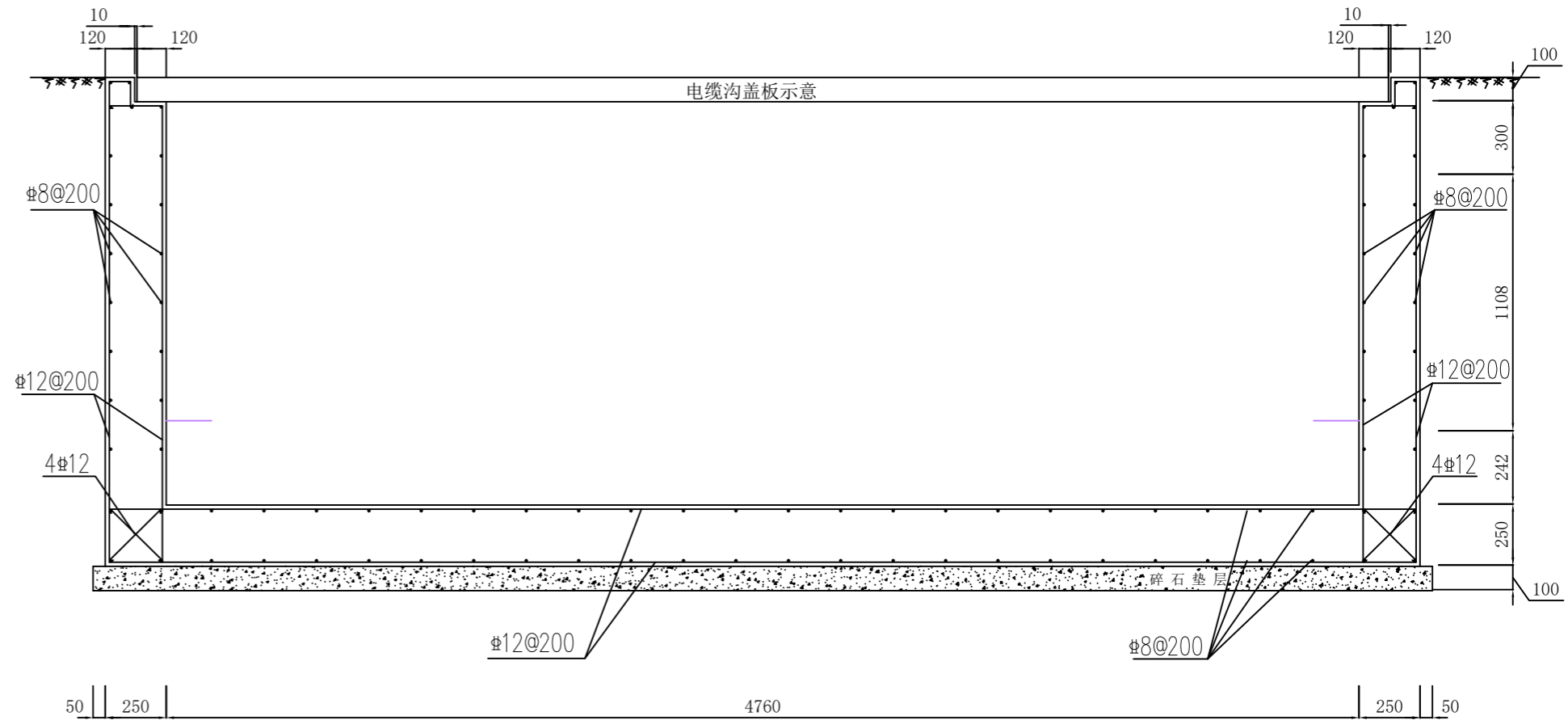
现浇5m电缆井与盖板装配平面图



结构平面图 (四面钢筋均需转通)



2-2



1-1

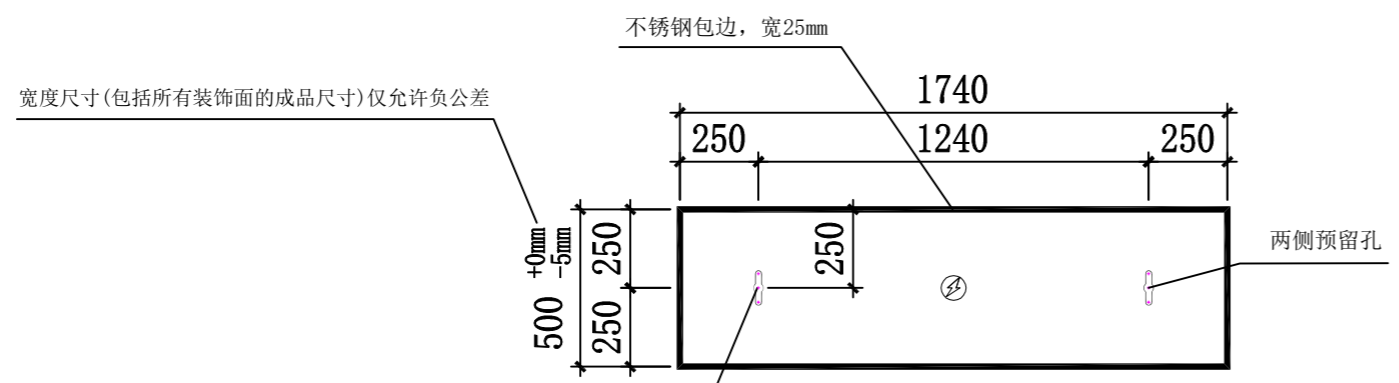
说明:

- 1、排管与电缆井、沟接合处电缆排管不得多于3层。
- 2、当排管层数小于3层时，电缆沟深度应相应减小。
- 3、电缆沟与电缆排管连接处预留孔洞，等排管敷设完成后用砌块砌筑，砌筑区需用1:2水泥砂浆抹面，电缆沟两侧沟壁预留孔洞砌筑区也需用1:2水泥砂浆抹面。
- 4、电缆井四面所有钢筋均需转通；
- 5、D型拉环盖板一般设置在电缆沟两侧的第二块盖板和中间一块盖板，每个单沟共设置3块。

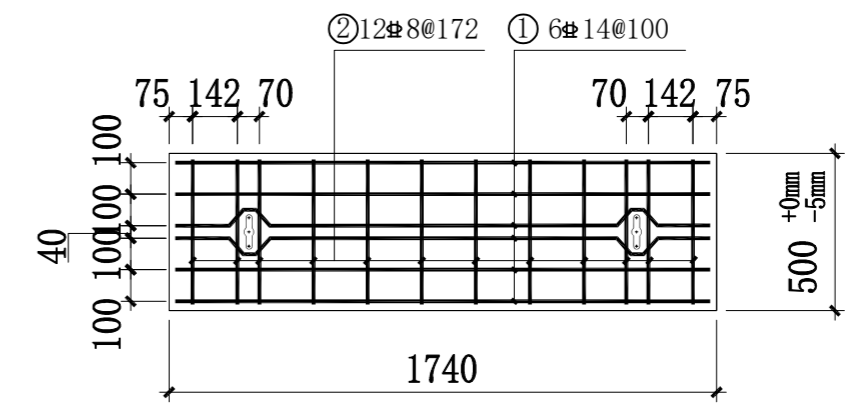
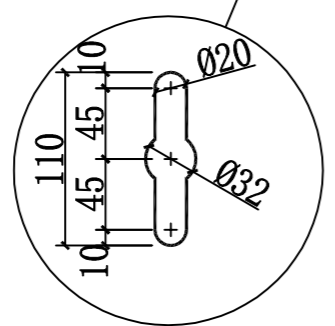
常州常供电力设计院有限公司 设计证书号 A232044959				通用设计	工程	施工图(设计阶段)
批准	黄文峰	校核	曹建伟	电力电缆沟1.5m*1.75m*5m (四孔, 砼)		
审核	张科	设计	曹瑜			
会签		日期		比例	图号	P10T-JT81-T01

材料表

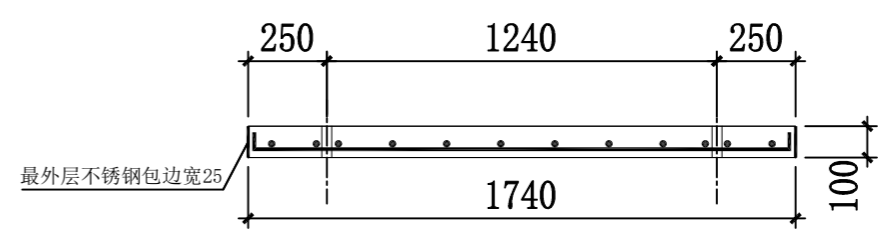
序号	组件材料	钢筋形状	型号	数量	重量	备注
1	纵向钢筋 Φ 14	—	Φ 14x1.81m	6	13.13kg	
2	横向配筋 Φ 8	—	Φ 8x0.460m	12	2.18kg	
3	混凝土		C30	0.087m ³	217.5kg	
4	不锈钢包边		不锈钢	1	15kg	



盖板模板图



配筋图

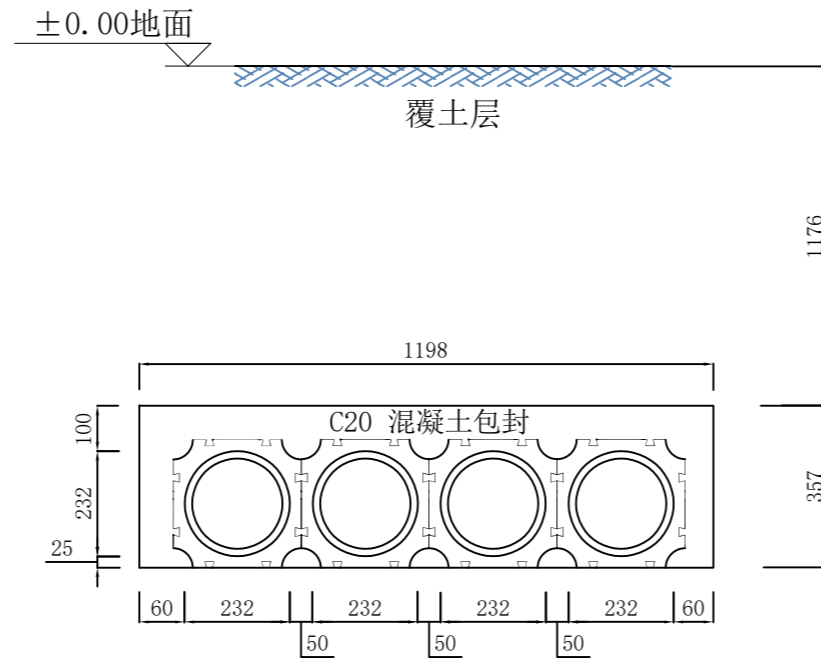


前视剖视图

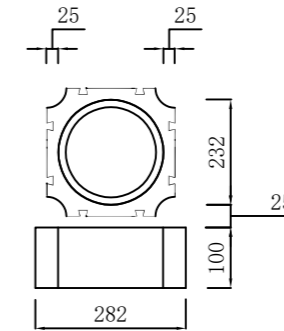
说明:

- 1、盖板表面应标闪电符号和“电力电缆”字样。普通盖板需设置两个开启孔。
- 2、电缆沟盖板采用预制钢筋混凝土盖板, 混凝土标号C30, 钢筋采用HRB400, 钢筋保护层厚度25mm。
- 3、当电缆沟盖板需贴铺道板砖时, 不得降低盖板厚度, 可适当降低电缆沟壁高度, 使面砖与地面齐平。
- 4、盖板表面标明“装饰型”字样, 方便使用上区分。

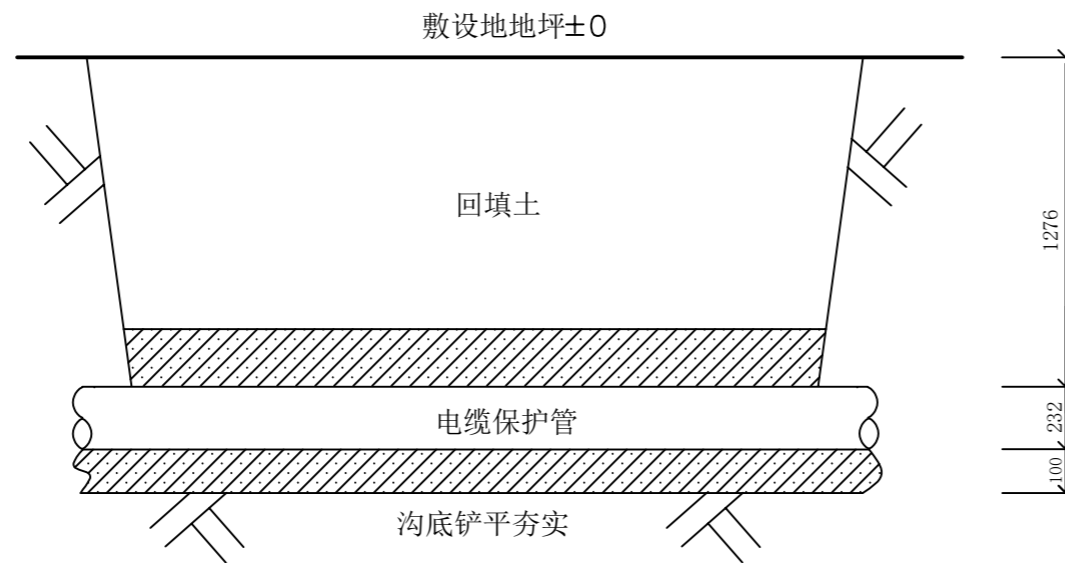
常州常供电力设计院有限公司 设计证书号 A232044959				通用设计	工程	施工图(设计阶段)
批 准	黄 斌	校 核	葛 建 伟	装配式电缆井(A型)盖板-A2装饰型		
审 核	张 明	设 计	葛 建 伟			
会 签		日 期		比例	图 号	P10T-JT28-T10



四孔排管断面图



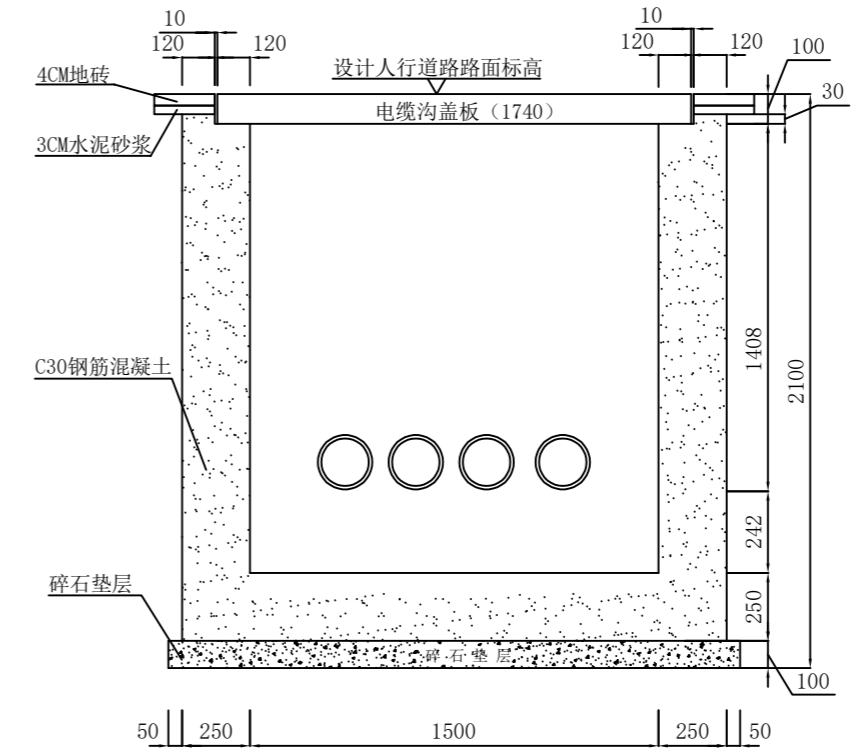
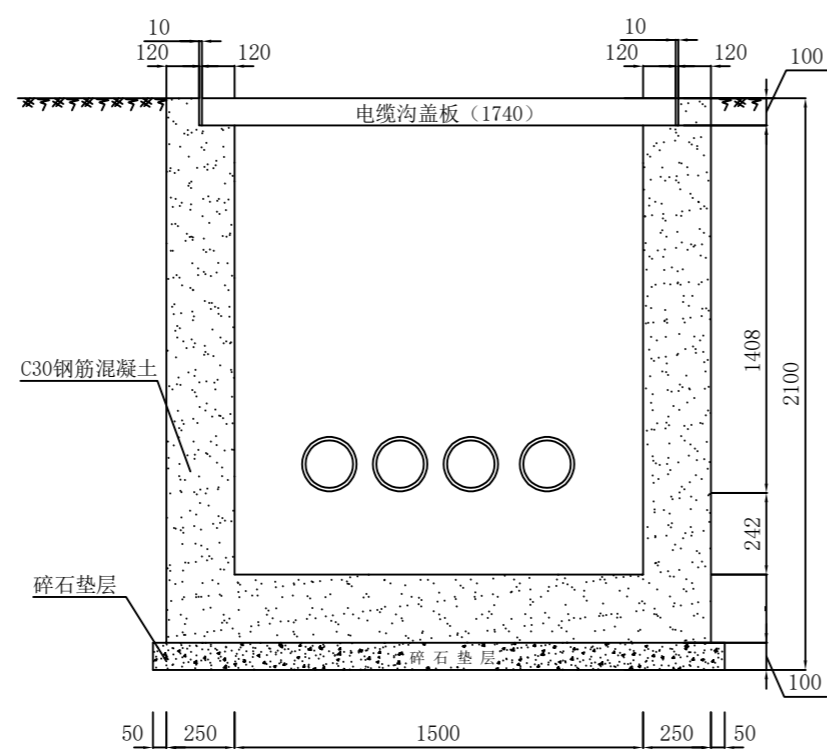
200管枕详图



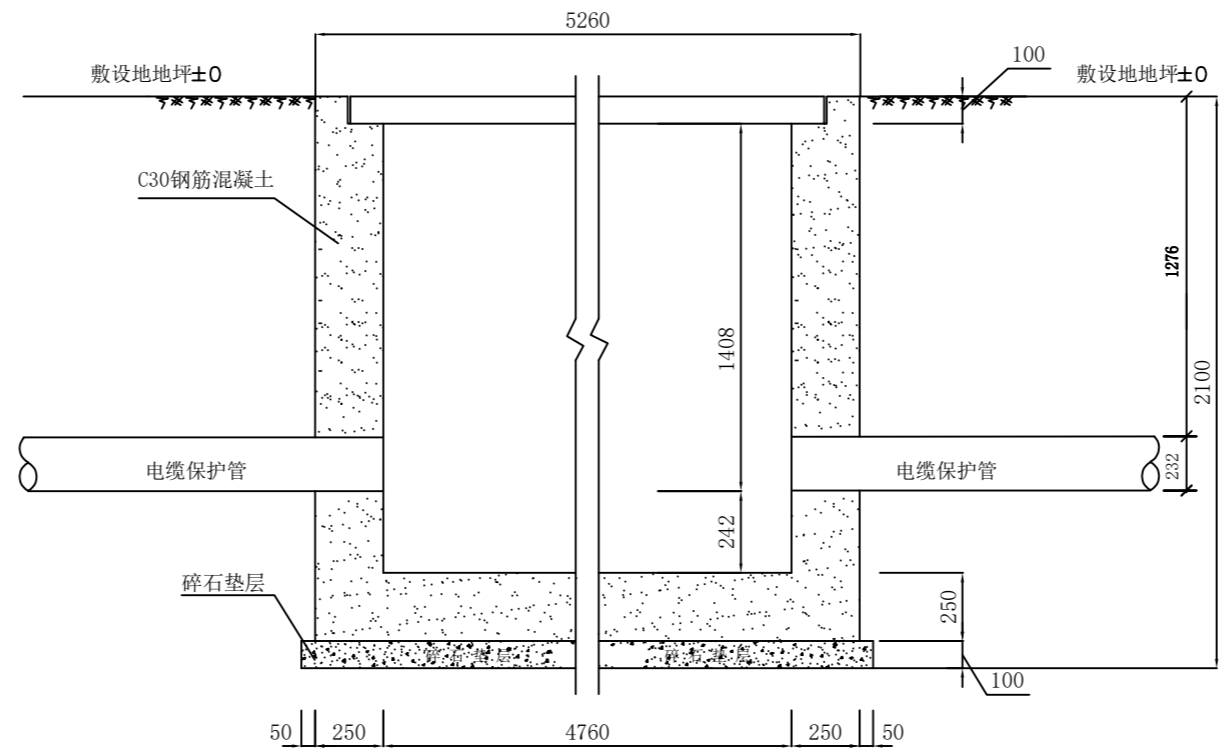
注:

- 1、电缆管的排列形式即层数和每层管数应根据埋管总数及现场通道情况确定，并配置相应规格的管枕，管枕每隔1.5~2m设置一道，管枕由C20砼预制或由相关管材生产单位配套提供。
- 2、4孔排管不含通讯管孔

常州常供电力设计院有限公司 设计证书号 A232044959				通用设计	施工图(设计阶段)
批 准	黄文峰	校 核	葛建伟	200MPP管道施工安装图(四孔, 砼)	
审 核	吴科	设 计	葛瑜		
会 签		日 期		比 例	图 号 P10T-JT81-T03



(贴道板砖)



注：
排管顶面距地面深度不小于700mm，特殊情况下不应小于500mm。(过道路埋深≥1000mm)

常州常供电力设计院有限公司 设计证书号 A232044959				通用设计	施工图(设计阶段)
批 准	黄文峰	校 核	暴建伟	200MPP管道与电缆井搭接图(四孔, 砼)	
审 核	吴刚	设 计	蒋瑜		
会 签		日 期			
比 例		图 号	P10T-JT81-T04		